



TWISTLOC Düsen-Schnellwechselsystem

Lechler TWISTLOC, Düsenwechsel im Handumdrehen. Sparen Sie Zeit und Geld mit dem Düsen-Schnellwechselsystem.

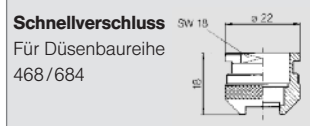
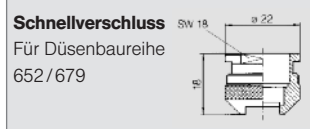
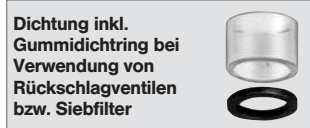
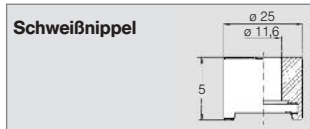
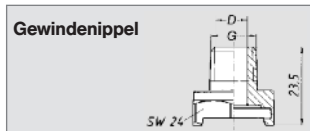
Schnell: Nur eine Handumdrehung ist nötig, um die Düse ein- und auszubauen.

Leicht: Ohne Werkzeug und mit nur einer Hand montierbar - auch an schwer zugänglichen Stellen und bei schlechten Sichtverhältnissen.

Sicher: Einbaufehler werden ausgeschlossen, die Düsen sind immer korrekt ausgerichtet. Maximaldruck: 15 bar.

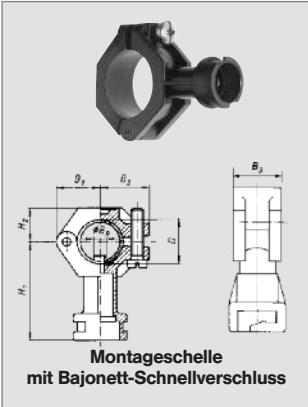


TWISTLOC Flachstrahldüsen siehe Seite 4.26.



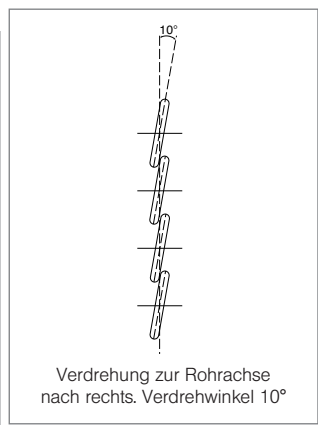
Type	Bestell-Nr.								Innen- \varnothing D [mm]	
	Material-Nr.						Code			
	1C	16	30	5E	7A	7E	EN 10226 R 1/4	EN 10226 R 3/8		Schweißanschluss
	1.4301	1.4305	Ms	PVDF	Viton	Silikon				
092. 102	-	●	●	-	-	-	CC	-	-	8,0
	-	●	●	-	-	-	-	CE	-	11,6
	-	-	-	●	-	-	-	CE	-	8,0
092.104	●	-	-	-	-	-	-	-	00	11,6
092. 113	-	-	-	-	●	●	-	-	-	-
092. 116	-	-	-	-	●	●	-	-	-	-
092. 106	-	●	●	●	-	-	-	-	-	-
092. 108	-	●	●	●	-	-	-	-	-	-





Für Baureihe	Bestell-Nr.				Schraube (Material)	Rohr ø	D ø [mm]	Öffnungsdruck [bar]	Schließdruck [bar]	Abmessungen [mm]						Gewicht		
	Type	Material-Nr.								Code	H ₁	H ₂	B _R Ø	B ₁	B ₂		B ₃	
		51	53	5E														56
302 Bajonett 422 Bajonett / 2TR 468/652 / 679 / 684	090. 003	○	○	○	-	KA	1,4305	1/2"	20-22,0	-	-	49,5	16,5	6,2	21,2	23,8	18,5	22g
	090. 013	○	○	○	-	KA		3/4"	25-27,5	-	-	52,5	17,5	7,8	24,5	26,5	22,0	26g
	090. 023	○	○	○	-	KA		1"	32-34,5	-	-	57,0	21,0	10,8	30,0	31,0	22,0	32g
302 Bajonett 422 Bajonett 2TR / 468 / 652 / 679 / 684	065. 272	-	-	-	○	KH	1,4305	1/2"	20-22,0	0,8	0,6	59	84	6,0				48g
	065. 272	-	-	-	○	KL		3/4"	25-27,5	0,8	0,6	66	90	9,6				53g

Für Baureihe	Bestell-Nr.	Material	Abmessungen [mm]	
			L	R
302 Bajonett 422 Bajonett 2TR / 468 / 652 / 679 / 684	095. 016. 50. 08. 05	PVC	25	16
	095. 016. 53. 08. 05	PP	25	16



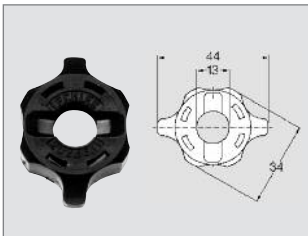
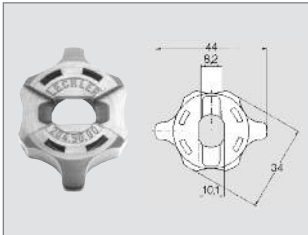
Für Düsendgröße	Bestell-Nr.		Maschenweite [mm]	Farbe	Abmessungen [mm]				Gewicht
	Type	Mat.-Nr.			H ₁	H ₂	D ₁	D ₂	
		7J Santoprene							
xxx.32x-xxx.44x	065.268	○	0,25	rot	21,5	2,5	18,0	11,0	2 g
xxx.48x-xxx.56x	065.269	○	0,65	gelb	21,5	2,5	18,0	11,0	2 g

Bestellbeispiel: Type + Material-Nr. + Code = Bestellnummer
090. 003 + 51 + KA = 090. 003. 51. KA





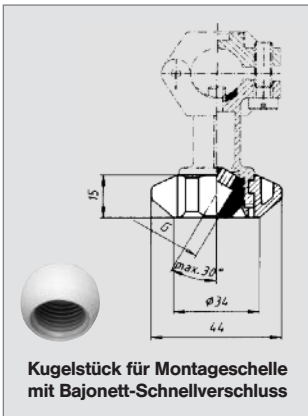
Bajonett-Schnellverschlussmuttern
incl. Dichtung 065. 242. 73
(Material: Gummi)



Für Baureihe	Bestell-Nr.		Material	Farbe
	Type	Mat.-Nr.		
652 / 679		065. 202. 56. 00	POM	rot
		065. 202. 53. 00	Polypropylen	grau
		065. 202. 5E. 00	PVDF	blau
2TR / 468 / 684		065. 202. 56. 11	POM	schwarz
		065. 202. 53. 11	Polypropylen	grau

Kugelgelenk für Bajonett-Schnellverschluss-System

Preisgünstiges Kugelgelenk-system für Düsen mit 1/8 " und 1/4 " Außengewinde.



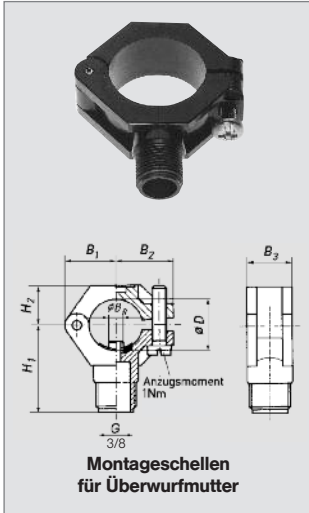
Für Baureihe	Bestell-Nr.			Farbe
	Type	Mat.-Nr.	Code	
		PVDF	5E	
Alle Düsen mit 1/8"-bzw. 1/4" Außengewinde.	092. 150	○	AB AD	blau



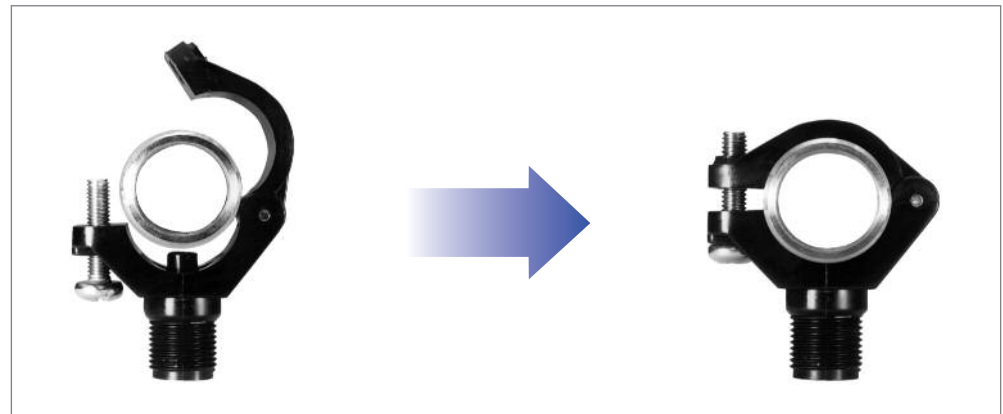
Für Baureihe	Bestell-Nr.		Material	Farbe
	Type	Mat.-Nr.		
Für Kugelstück		092. 150. 5E. 00	PVDF	blau

Druck-/ Temperaturbereiche

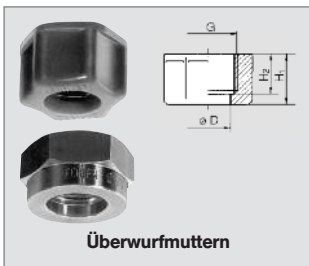
T	P _{max}
65 °C	10 bar
80 °C	8 bar
100 °C	4 bar



Für Baureihe	Bestell-Nr.			Schraube	Abmessungen [mm]								Gewicht (Polyamid)		
	Type	Material-Nr.			G ISO 228	Rohr ø	D ø	B _R ø	B ₁	B ₂	B ₃	H ₁		H ₂	
		51	53												5E
2TR/216/302/468/684/652	090.053	○	○	○	Material 1.4305	G 3/8	3/8"	16,5-18,0	6,2	19,0	22,0	18,5	34,5	14,5	20 g
	090.003	○	○	○		G 3/8	1/2"	20-22,0	6,2	21,2	23,8	18,5	36,5	16,5	20 g
	090.013	○	○	○		G 3/8	3/4"	25-27,5	7,8	24,5	26,5	22,0	39,5	17,5	25 g
	090.023	○	○	○		G 3/8	1"	32-34,5	10,8	30,0	31,0	22,0	44,0	21,0	32 g
	090.033	○	○	○		G 3/8	5/4"	40-43,0	12,8	34,0	35,5	25,0	48,0	25,0	38 g



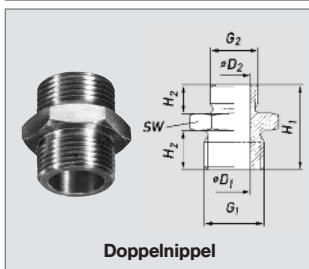
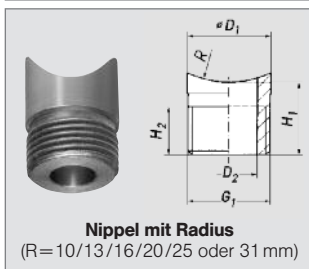
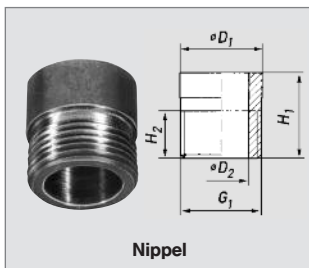
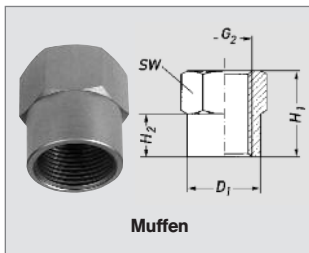
Für Baureihe	Bestell-Nr.					Abmessungen [mm]					Gewicht (Messing)	
	Type	Material-Nr.				G ISO 228	H ₁	H ₂	D	SW		
		16	17	30	56							5E
2TR/468/548/652/660/679/684	065.200	○	○	○	-	-	G ^{3/8}	13,0	10,0	12,8	22	25 g
	065.200	-	-	-	○	○	G ^{3/8}	14,5	11,5	12,8	22	
656/657/664/665	065.600	○	○	○	-	○	G ^{3/4}	16,0	13,0	20,1	32	60 g



Siebfilter und Kugelrückschlagventile finden Sie auf Seite 9.8

Bestellbeispiel: Type + Material-Nr. = Bestellnummer
 090.053 + 51 = 090.053.51





Für Baureihe	Bestell-Nr.				Abmessungen [mm]							Gewicht (Messing)	
	Type	Material-Nr.			G ₁ ISO 228	G ₂ ISO 228	H ₁	H ₂	D ₁	D ₂	SW		
		02	17	30									53
422/460 688	040. 271	-	○	○	-	G ³ / ₈	20	10	21,5	-	22	25 g	
	040. 271	-	-	-	○	-	G ³ / ₈	20	10	24,5	-	22	25 g
2TR/216/302 468/684/652 679	065. 210	○	○	○	○	G ³ / ₈ A	-	18	10	17,2	11,5	-	20 g
	065. 610	○	○	-	○	G ³ / ₄ A	-	27	14	28	18	-	61 g
2TR/216/302/468 652/679/684	065. 217. xx. yy*	-	○	-	-	G ³ / ₈ A	-	18	10	17,2	11,5	-	20 g
	065. 215 ¹⁾	-	○	○	-	G ³ / ₈ A	G ¹ / ₄ A	25	10	10	7	22	30 g
216/302/468 652/679/684	065. 211	-	○	○	-	G ³ / ₈ A	G ³ / ₈ A	25	10	11,5	-	22	25 g
656/657	065. 611	-	○	○	-	G ³ / ₄ A	G ³ / ₄ A	35	14	18	-	32	90 g

* Ersetzen Sie **xx** durch die Material-Nr. und **yy** durch den Radius R

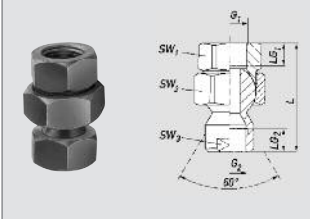
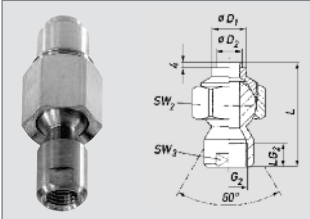
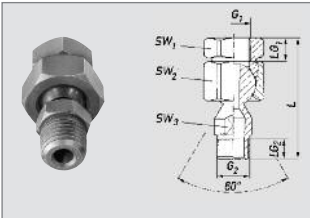
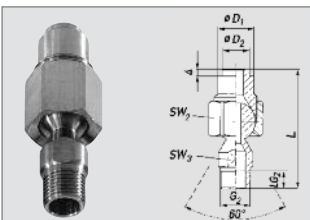
¹⁾ Nicht zu verwenden mit Rückschlagventil oder Siebfilter.

Überwurfmuttern finden Sie auf Seite 10.5



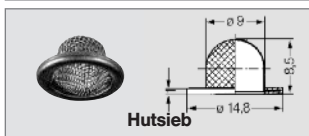
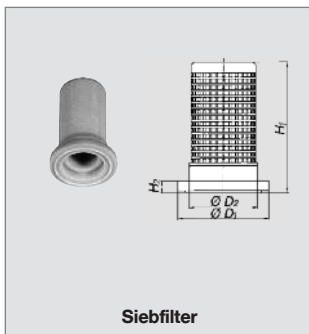


Schwenkbereich allseitig 30°. Keine verschleißenden Dichtungen. Langer problemloser Betrieb, auch bei häufigem Verstellen. P_{max}: 25 bar.

Für Baureihe	Bestell-Nr.				Abmessungen [mm]											Gewicht (Messing)	
	Type	Material-Nr.			Code	D ₁	D ₂	G ₁	G ₂	L _{G1}	L _{G2}	L	SW ₁	SW ₂	SW ₃		
		16 1.4305/1.4571	16 1.4305	30 Ms													
 <p>Kugelgelenk mit Gewindeanschluss</p>	422/460/544/612 632/686/688	092.020	-	●	●	AD	-	-	G ¹ / ₄	G ¹ / ₄	12,0	11,5	60,3	27	27	17	60 g
		092.021	-	○	○	AF	-	-	G ³ / ₈	G ¹ / ₄	12,0	11,5	58,3	27	27	17	80 g
		092.030	-	○	○	AF	-	-	G ³ / ₈	G ³ / ₈	12,0	12,0	56,7	27	30	19	80 g
 <p>Kugelgelenk mit Schweißanschluss</p>	422/460/544/612 632/686/688	092.020	○	-	-	SD	20,0	15,0	-	G ¹ / ₄	-	11,5	64,3	-	27	17	60 g
		092.030	○	-	-	SF	22,0	15,0	-	G ³ / ₈	-	12,0	58,7	-	30	19	80 g
 <p>Kugelgelenk mit Gewindeanschluss</p>	2TR/216/302/468 652/679/684	092.022	-	●	●	AD	-	-	G ¹ / ₄	G ³ / ₈ A ISO 228	12,0	10,0	63,8	27	27	17	80 g
		092.022	-	○	○	AF	-	-	G ³ / ₈	G ³ / ₈ A ISO 228	12,0	10,0	61,8	27	27	17	85 g
 <p>Kugelgelenk mit Schweißanschluss</p>	2TR/216/302/468 652/679/684	092.022	○	-	-	SE	20,0	15,0	-	G ³ / ₈ A ISO 228	-	10,0	67,8	-	27	17	80 g

Bestellbeispiel: Type + Material-Nr. + Code = Bestellnummer
092.020 + 16 + AD = 092.020.16.AD





Für Düsengröße	Bestell-Nr.		Farbe	Öffnungsdruck [bar]	Schließdruck [bar]	Maschenweite [mm]	Abmessungen [mm]				Gewicht	
	Type	Mat.-Nr.					H ₁	H ₂	D ₁	D ₂		
		56										26
		POM					Monel/Cu.					
xxx.32x- xxx.44x	065.265 Kugel 1.4034 Feder 1.4310	○	–	rot	0,5–1,0	0,4–0,9	0,25	21,5	2,0	14,8	11,0	2 g
		○	–	gelb	0,4-0,5	0,35-0,45	0,65	21,5	2,0	14,8	11,0	2 g
xxx.48x- xxx.56x	065.266 Kugel 1.4034 Feder 1.4310	○	–	rot	–	–	0,25	21,5	2,0	14,8	11,0	2 g
		○	–	gelb	–	–	0,65	21,5	2,0	14,8	11,0	2 g
xxx.32x- xxx.44x	065.257	○	–	rot	–	–	0,25	21,5	2,0	14,8	11,0	2 g
xxx.48x- xxx.56x	065.256	○	–	gelb	–	–	0,65	21,5	2,0	14,8	11,0	2 g
xxx.32x- xxx.44x	065.252	–	○	–	–	–	0,50	8,5	1,0	14,8	9,0	1 g



Für Baureihe	Für Düsenanschluss	Bestell-Nr.				Abmessungen [mm]	Gewicht ca.	
		Type	Material-Nr.					
			55 PTFE	71 Cu. ISOPL. 750	72 EWP 210 (asbestfrei)			73 Weichgummi
610	G 1/8 A	061. 040	-	-	○	-	ø 10 x ø 14 x 1	0,13 g
212/612	G 1/4 A	061. 240	○*	○*	○	-	ø 13,2 x ø 17 x 1(*2)	0,20 g
460/461 616/617 689	G 3/4 A	061. 640	-	○*	○	-	ø 26,5 x ø 32 x 1(*2,5)	0,50 g
461	G 1 1/4 A	062. 140	-	-	○	-	ø 42 x ø 50 x 1	1,20 g
461	G 2 A	062. 540	-	-	○	-	ø 60 x ø 70 x 2	3,92 g
216/302 468/652 679/684	Überwurf- mutter 3/8"	065. 240	○	-	○	○	ø 11 x ø 15 x 1	0,14 g
656/657	Überwurf- mutter 3/4"	065. 640	-	-	○	-	ø 18 x ø 24 x 1	0,50 g

Teflon-Dichtband für Verbindungen von zylindrischen Innengewinden und kegeligen Außengewinden DIN 2999	Bestell-Nr. 095. 009. 55. 09. 30.0	Abmessungen: 12 mm x 0,1 mm x 12 m
---	---	---------------------------------------

Bestellbeispiel: Type + Material-Nr. = Bestellnummer
 061. 240 + 55 = 061. 240. 55

