



# Schmutzfänger

G3A ISO 228

G3A  
ISO  
228



358

Ausbauhöhe ≈ 450

Schmutzfänger



## Schmutzfänger

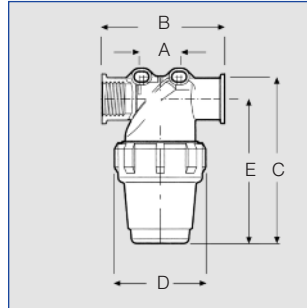
Schmutzfänger	Bauart	Anschlüsse	Nenndruck bei 20° C	Gehäusewerkstoff	Seite
	Schmutzfänger	G 1/2 G 3/4 G 1 G 1 1/4 G 1 1/2	12 bar	Polypropylen	8.3
	Siebkorb-Schmutzfänger	G 3 A ISO 228	8 bar	Polypropylen	8.4



## Schmutzfänger, max. 12 bar

### Standard-Schmutzfänger für industrielle Anwendung.

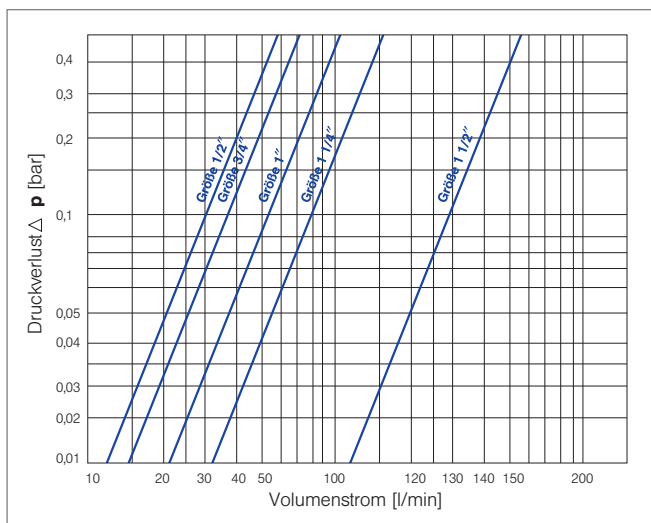
Für Betriebsdrücke bis 12 bar.  
Mit großen Filterflächen.  
Die Siebfeinheiten sind farblich gekennzeichnet  
(0,6 mm = weiß,  
0,3 mm = blau,  
0,2 mm = rot).  
Einfache Handhabung.  
Robuste Ausführung.  
Schlanke Bauweise.



Type		Abmessungen [mm]						Gewicht [g]
		Anschluss	A	B	C	D	E	
S. GA 2.	S. GI 2.	G 1/2	27	97	140	74	118	200
S. GA 3.	S. GI 3.	G 3/4	27	97	140	74	118	200
S. GA 4.	S. GI 4.	G 1	40	112	175	86	143	300
S. GA 5.	S. GI 5.	G 1 1/4	39	146	280	116	239	630
S. GA 6.	S. GI 6.	G 1 1/2	39	146	280	116	239	630

	Bestell-Nr.			Standardsieb Standardfilter		Weitere Siebe			
	Type	Größe	Geh.-Mat. Code*	[mm]	Type	[mm]	Type	[mm]	Type
<b>Außengew.</b>	S. GA 2.	012.	53	0,3	S. 000. 012. 00. 26. 03	0,6	S. 000. 012. 00. 26. 06	0,2	S. 000. 012. 00. 26. 02
	S. GA 3.	034.	53	0,3	S. 000. 012. 00. 26. 03	0,6	S. 000. 012. 00. 26. 06	0,2	S. 000. 012. 00. 26. 02
	S. GA 4.	100.	53	0,3	S. 000. 100. 00. 26. 03	0,6	S. 000. 100. 00. 26. 06	0,2	S. 000. 100. 00. 26. 02
	S. GA 5.	114.	53	0,3	S. 000. 114. 00. 26. 03	0,6	S. 000. 114. 00. 26. 06	0,2	S. 000. 114. 00. 26. 02
	S. GA 6.	112.	53	0,3	S. 000. 114. 00. 26. 03	0,6	S. 000. 114. 00. 26. 06	0,2	S. 000. 114. 00. 26. 02
<b>Innengew.</b>	S. GI 2.	012.	53	0,3	S. 000. 012. 00. 26. 03	0,6	S. 000. 012. 00. 26. 06	0,2	S. 000. 012. 00. 26. 02
	S. GI 3.	034.	53	0,3	S. 000. 012. 00. 26. 03	0,6	S. 000. 012. 00. 26. 06	0,2	S. 000. 012. 00. 26. 02
	S. GI 4.	100.	53	0,3	S. 000. 100. 00. 26. 03	0,6	S. 000. 100. 00. 26. 06	0,2	S. 000. 100. 00. 26. 02
	S. GI 5.	114.	53	0,3	S. 000. 114. 00. 26. 03	0,6	S. 000. 114. 00. 26. 06	0,2	S. 000. 114. 00. 26. 02
	S. GI 6.	112.	53	0,3	S. 000. 114. 00. 26. 03	0,6	S. 000. 114. 00. 26. 06	0,2	S. 000. 114. 00. 26. 02

\* Code 53 = Polypropylen



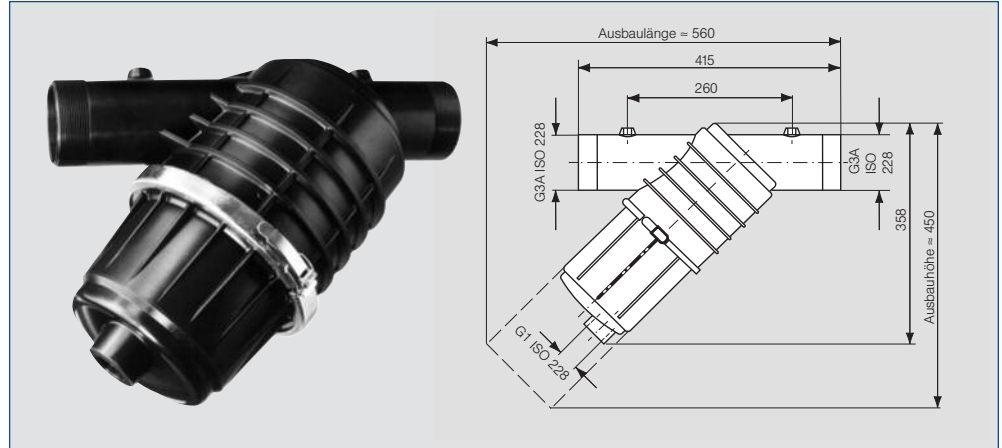
### Korrekturfaktoren für $\Delta p$

Viskosität m Pa s	Siebkorb - Maschenweite [mm]		
	0,6	0,3	0,2
1 (Wasser)	1,0	1,2	1,4
100	1,6	1,9	2,0
200	1,7	2,2	2,3



## Siebkorb-Schmutzfänger, max. 8 bar

**Schmutzfänger mit hohem Durchfluss und niedrigem Widerstand.** Er ist mit einem Stromablenker versehen, der die Verstopfung des Filtereinsatzes gleich vor der Auslassstelle vermeidet und die Ablagerung der Schmutzpartikel am Filterboden ermöglicht, wovon sie ganz einfach durch die Auslauföffnung an unmittiger Stellung nach unten beseitigt werden können. Der Schmutzfänger ist für die Anbringung zweier Druckmesser vorgerüstet, die die Überwachung des Filterwiderstandes ermöglichen. Er ist mit Einsätzen verschiedener Art erhältlich.



### Schmutzfänger mit Sieb

Bestell-Nummer			Siebmaschenweite
Type	Größe	Material	
<b>SGA.2</b>	<b>300</b>	<b>53</b> (Polypropylen)	500 µm / 32 mesh
<b>SGA.3</b>	<b>300</b>	<b>53</b> (Polypropylen)	360 µm / 50 mesh
<b>SGA.4</b>	<b>300</b>	<b>53</b> (Polypropylen)	170 µm/100 mesh
<b>SGA.5</b>	<b>300</b>	<b>53</b> (Polypropylen)	135 µm/120 mesh

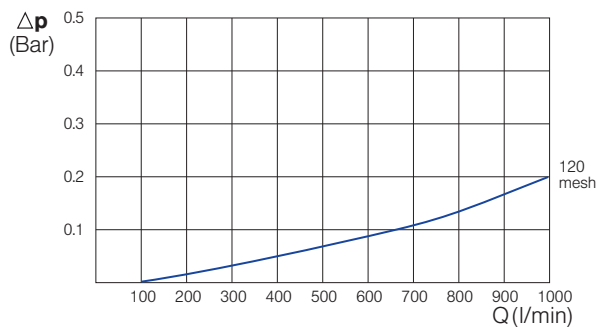
**Bestellbeispiel:** Type + Größe + Material = Bestellnummer  
**SGA.2 300 53 = SGA.2. 300. 53**

### Siebeinsatz

Bestell-Nummer			Siebmaschenweite
Type	Größe	Material	
<b>S.002</b>	<b>300.00</b>	<b>26</b> (Monel)	500 µm / 32 mesh
<b>S.003</b>	<b>300.00</b>	<b>26</b> (Monel)	360 µm / 50 mesh
<b>S.004</b>	<b>300.00</b>	<b>26</b> (Monel)	170 µm/100 mesh
<b>S.005</b>	<b>300.00</b>	<b>5A</b> (Polyester)	135 µm/120 mesh

**Bestellbeispiel:** Type + Größe + Material = Bestellnummer  
**S.002 300.00 26 = S.002. 300.00. 26**

### Druckverlust-Diagramm



### Technische Daten

Filterfläche	860 cm <sup>2</sup>
Filtereinsatz ø	145 mm
Filtereinsatz Höhe	320 mm
Ein-Auslauföffnung ø	3"
Druckmesseranschluss ø	1/4"
Höchstbetriebsdruck	8 bar