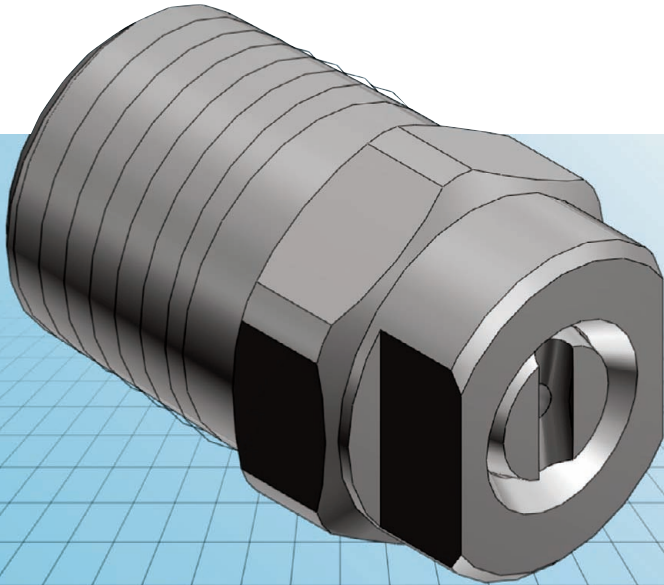


JETZT DÜSEN CAD ONLINE



**Schnell und einfach:
Lechler-Düsen
als 3D-Konstruktionsdaten
online verfügbar**



Ab sofort stehen Ihnen 3D-Konstruktionsdaten von Lechler-Düsen und Zubehör kostenlos für Ihre Konstruktionsarbeit zur Verfügung.

- Zeitsparender, direkter Download von Konstruktionszeichnungen und technischen Daten.
- Einfache Produktauswahl analog zum Lechler Printkatalog.
- Vorschaufunktion mit Produktfoto und 3D-Grafik.
- Verfügbar in allen gängigen 3D-Dateiformaten.
- Kostenlose Nutzung nach einmaliger Registrierung.

Mit diesem Service stellt Lechler einmal mehr seine Kompetenz und hohen Ansprüche als Technologieführer unter Beweis.

Nur wenige Arbeitsschritte und schon stehen Ihnen die 3D-Konstruktionsdaten zur Verfügung.

Registrierung

1. <http://lechler.partcommunity.com>
2. Anmelden: oben rechts auf „Zugang erstellen“.
3. Registrierungsdaten eingeben, Lizenzvereinbarung bestätigen, E-Mail absenden.
4. Bestätigungs-E-Mail wird an Sie gesendet.
5. Anweisungen der Bestätigungs-E-Mail folgen.
6. Login: Benutzername + Passwort.
7. Einstellen des CAD-Dateiformats:
 - a) „CAD FORMATE auswählen“ (Rechte Spalte).
 - b) „CAD MODELL zum Herunterladen“ (Linke Spalte).
 - c) 3D Format auswählen.
 - d) Pfeil rechts anklicken „übernehmen“, „Einstellungen speichern“, „Schließen“.

Download

1. Datei-Download: Düsenkapitel, Düsenbauart, Düsenbaureihe auswählen.
2. Baureihe auswählen, „Generiere CAD MODELL“ anklicken.
3. CAD-Modell wird generiert und (unten rechts) angezeigt.
4. „Zum Download“ -> „Download“ anklicken.
5. Pop-Up Fenster: „Speichern“ anklicken, Zielordner auswählen, nochmals „Speichern“.

Fachstrahldüsen Hochdruck
Baureihe 902
PDF DATASHEET
© 1992-2010 GARDINER GMBH

Nutzen Sie dieses Angebot zur Vereinfachung Ihrer Arbeit. Gerne unterstützen wir Sie dabei.