



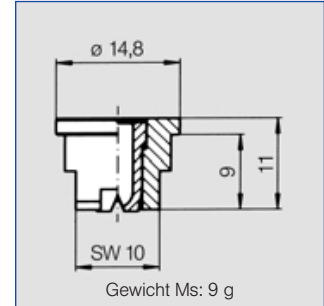
# Flachstrahldüsen für Überwurfmutter Baureihe 652



**Montage mit Überwurfmutter. Problemloser Düsenwechsel, einfache Strahlausrichtung. Stabile Strahlwinkel. Gleichmäßige, parabelförmige Flüssigkeitsverteilung. Äußerst gleichmäßige Gesamt-Flüssigkeitsverteilung im Verband.**

Anwendung:

Spritzreinigung, Oberflächenbehandlung, Siebreinigung, Bandreinigung, Schmiervorgänge, Beschichtungsprozesse.



Strahlwinkel	Bestell-Nr.					A ∅ [mm]	E ∅ [mm]	ṽ [l/min]								Strahlbreite B bei p = 2 bar	
	Type	Material-Nr.						p [bar]								H =	
		16	17	30	5E			0,5	1,0	2,0	3,0	5,0	7,0	10,0	250 mm	500 mm	
		1.4305	1.4571	Ms	PVDF												
20°	652. 301	○	○	○	○	0,70	0,60	0,16*	0,23*	0,32	0,39	0,51	0,60	0,72	65	125	
	652. 361	○	○	○	○	1,00	0,80	0,31*	0,44*	0,63	0,77	1,00	1,18	1,40	65	125	
	652. 441	○	○	○	○	1,35	1,10	0,62*	0,88	1,25	1,53	1,98	2,34	2,80	65	125	
	652. 481	○	○	○	○	1,50	1,20	0,80*	1,13	1,60	1,96	2,53	2,99	3,58	65	125	
30°	652. 302	○	○	○	○	0,60	0,50	0,16*	0,23*	0,32	0,39	0,51	0,60	0,72	115	230	
	652. 362	○	○	○	○	1,00	0,70	0,31*	0,44*	0,63	0,77	1,00	1,18	1,40	115	230	
	652. 402	○	○	○	○	1,20	0,90	0,50*	0,71	1,00	1,23	1,58	1,87	2,24	115	230	
	652. 482	○	○	○	○	1,50	1,10	0,80*	1,13	1,60	1,96	2,53	2,99	3,58	115	230	
	652. 562	○	○	○	○	2,00	1,50	1,25	1,77	2,50	3,06	3,95	4,68	5,59	115	230	
	652. 642	○	○	○	-	2,50	1,80	2,00	2,83	4,00	4,90	6,33	7,48	8,94	120	230	
	652. 722	○	○	○	-	3,00	2,40	3,15	4,46	6,30	7,72	9,96	11,79	14,09	120	235	
	652. 762	○	○	○	-	3,50	2,70	4,00	5,66	8,00	9,80	12,65	14,97	17,89	120	235	
652. 802	○	○	○	-	4,00	3,10	5,00	7,07	10,00	12,25	15,81	18,71	22,36	120	240		
45°	652. 303	○	○	○	-	0,70	0,50	0,16*	0,23*	0,32	0,39	0,51	0,60	0,72	180	340	
	652. 363	○	○	○	-	1,00	0,60	0,31*	0,44*	0,63	0,77	1,00	1,18	1,40	185	340	
	652. 403	○	○	○	-	1,20	0,90	0,50*	0,71	1,00	1,23	1,58	1,87	2,24	185	340	
	652. 483	○	○	○	-	1,50	1,10	0,80*	1,13	1,60	1,96	2,53	2,99	3,58	185	340	
	652. 563	○	○	○	-	2,00	1,40	1,25	1,77	2,50	3,06	3,95	4,68	5,59	185	340	
	652. 643	○	○	○	-	2,50	1,80	2,00	2,83	4,00	4,90	6,33	7,48	8,94	185	345	
	652. 723	○	○	○	-	3,00	2,40	3,15	4,46	6,30	7,72	9,96	11,79	14,09	190	355	
	652. 763	○	○	○	-	3,50	2,60	4,00	5,66	8,00	9,80	12,65	14,97	17,89	190	355	
652. 803	○	○	○	-	4,00	3,00	5,00	7,07	10,00	12,25	15,81	18,71	22,36	195	360		
60°	652. 304	○	○	○	○	0,70	0,40	0,16*	0,23*	0,32	0,39	0,51	0,60	0,72	275	525	
	652. 334	○	○	○	○	0,90	0,50	0,22*	0,32*	0,45	0,55	0,71	0,84	1,01	275	525	
	652. 364	○	○	○	○	1,00	0,60	0,31*	0,44*	0,63	0,77	1,00	1,18	1,40	275	525	
	652. 404	○	○	○	○	1,20	0,80	0,50*	0,71	1,00	1,23	1,58	1,87	2,24	275	525	
	652. 444	○	○	○	○	1,35	0,90	0,62*	0,88	1,25	1,53	1,98	2,34	2,80	280	530	
	652. 484	○	○	○	○	1,50	1,00	0,80*	1,13	1,60	1,96	2,53	2,99	3,58	280	530	
	652. 514	○	○	○	○	1,65	1,10	0,95*	1,34	1,90	2,33	3,00	3,56	4,25	280	530	
	652. 564	○	○	○	○	2,00	1,30	1,25	1,77	2,50	3,06	3,95	4,68	5,59	280	525	
	652. 604	○	○	○	○	2,20	1,50	1,58	2,23	3,15	3,86	4,98	5,89	7,04	280	520	
	652. 644	○	○	○	○	2,50	1,60	2,00	2,83	4,00	4,90	6,33	7,48	8,94	275	520	
	652. 674	○	○	○	-	2,70	1,80	2,38	3,36	4,75	5,82	7,51	8,89	10,62	275	520	
	652. 724	○	○	○	○	3,00	2,10	3,15	4,46	6,30	7,72	9,96	11,79	14,09	275	520	
	652. 764	○	○	○	-	3,50	2,30	4,00	5,66	8,00	9,80	12,65	14,97	17,89	270	515	
	652. 804	○	-	-	○	4,00	2,60	5,00	7,07	10,00	12,25	15,81	18,71	22,36	270	510	
	652. 844	○	-	-	○	4,50	3,00	6,25	8,84	12,50	15,31	19,76	23,39	27,95	270	510	
	652. 884	○	-	-	○	5,00	3,40	8,00	11,31	16,00	19,60	25,30	29,93	35,78	270	505	

A = äquivalenter Bohrungs-∅ · E = Engster Querschnitt · \*Abweichendes Spritzbild

Fortsetzung der Tabelle auf der folgenden Seite.

Umrechnungsformel für diese Baureihe:  $\dot{V}_2 = \dot{V}_1 \cdot \sqrt{\frac{p_2}{p_1}}$



# Flachstrahldüsen für Überwurfmutter Baureihe 652



Strahlwinkel	Bestell-Nr.					A Ø [mm]	E Ø [mm]	ṽ [l/min]							Strahlbreite B bei p = 2 bar	
	Type	Material-Nr.						p [bar]								
		16	17	30	5E			0,5	1,0	2,0	3,0	5,0	7,0	10,0		
		1.4305	1.4571	Ms	PVDF											
75°	652. 145	○	-	○	-	0,16	0,30	-	0,04*	0,05*	0,06	0,08	0,09	0,11	285	550
	652. 165	○	-	○	-	0,20	0,34	-	0,05*	0,07*	0,08	0,10	0,12	0,15	285	555
	652. 185	○	-	○	-	0,35	0,20	-	0,06*	0,08*	0,10	0,13	0,15	0,18	290	560
	652. 215	○	-	○	-	0,40	0,20	-	0,08*	0,11*	0,14	0,18	0,21	0,25	290	560
	652. 245	○	-	○	-	0,50	0,30	-	0,12*	0,16*	0,20	0,26	0,30	0,36	290	560
	652. 275	○	-	○	-	0,60	0,30	0,11*	0,16*	0,22	0,27	0,35	0,41	0,49	290	560
90°	652. 216	○	-	○	-	0,40	0,20	0,06	0,08*	0,11*	0,14	0,18	0,21	0,25	380	760
	652. 276	○	-	○	-	0,60	0,30	0,11	0,16*	0,22	0,27	0,35	0,41	0,49	450	795
	652. 306	○	○	○	○	0,70	0,40	0,16*	0,23*	0,32	0,39	0,51	0,60	0,72	450	795
	652. 336	○	○	○	○	0,90	0,50	0,22*	0,32*	0,45	0,55	0,71	0,84	1,01	450	795
	652. 366	○	○	○	○	1,00	0,50	0,31*	0,44*	0,63	0,77	1,00	1,18	1,41	450	795
	652. 406	○	○	○	○	1,20	0,70	0,50*	0,71	1,00	1,23	1,58	1,87	2,24	450	800
	652. 446	○	○	○	○	1,35	0,80	0,62*	0,88	1,25	1,53	1,98	2,34	2,80	450	800
	652. 486	○	○	○	○	1,50	0,80	0,80*	1,13	1,60	1,96	2,53	2,99	3,58	450	800
	652. 516	○	○	○	○	1,65	0,90	0,95*	1,34	1,90	2,33	3,00	3,56	4,25	450	800
	652. 566	○	○	○	○	2,00	1,10	1,25	1,77	2,50	3,06	3,95	4,68	5,59	450	805
	652. 606	○	○	○	○	2,20	1,20	1,58	2,23	3,15	3,86	4,98	5,89	7,04	450	805
	652. 646	○	○	○	○	2,50	1,30	2,00	2,83	4,00	4,90	6,33	7,48	8,94	450	805
	652. 676	○	○	○	○	2,70	1,40	2,38	3,36	4,75	5,82	7,51	8,89	10,62	450	810
	652. 726	○	○	○	○	3,00	1,70	3,15	4,46	6,30	7,72	9,96	11,79	14,09	450	810
	652. 766	○	○	○	-	3,50	1,90	4,00	5,66	8,00	9,80	12,65	14,97	17,89	450	815
652. 806	○	-	○	○	4,00	2,40	5,00	7,07	10,00	12,25	15,81	18,71	22,36	445	820	
652. 886	○	-	○	○	5,00	3,10	8,00	11,31	16,00	19,60	25,30	29,93	35,78	445	835	
120°	652. 187	○	-	○	-	0,35	0,20	-	0,06*	0,08*	0,10	0,13	0,15	0,18	640	1220
	652. 217	○	-	○	-	0,40	0,20	-	0,08*	0,11*	0,14	0,18	0,21	0,25	650	1230
	652. 247	○	-	○	-	0,50	0,20	-	0,12*	0,16*	0,20	0,26	0,30	0,36	655	1245
	652. 277	○	-	○	-	0,60	0,30	-	0,16*	0,22*	0,27	0,35	0,41	0,49	655	1250
	652. 307	○	-	○	-	0,70	0,30	0,16*	0,23*	0,32	0,39	0,51	0,60	0,72	660	1260
	652. 337	○	○	○	○	0,90	0,40	0,22*	0,32*	0,45	0,55	0,71	0,84	1,01	660	1260
	652. 367	○	○	○	○	1,00	0,50	0,31*	0,44*	0,63	0,77	1,00	1,18	1,41	660	1265
	652. 407	○	○	○	○	1,20	0,60	0,50*	0,71	1,00	1,23	1,58	1,87	2,24	660	1270
	652. 447	○	○	○	○	1,35	0,60	0,62*	0,88	1,25	1,53	1,98	2,34	2,80	665	1270
	652. 487	○	○	○	○	1,50	0,60	0,80*	1,13	1,60	1,96	2,53	2,99	3,58	665	1270
	652. 517	○	○	○	○	1,65	0,90	0,95*	1,34	1,90	2,33	3,00	3,56	4,25	670	1275
	652. 567	○	○	○	○	2,00	0,90	1,25	1,77	2,50	3,06	3,95	4,68	5,59	670	1280
	652. 607	○	○	○	○	2,20	1,10	1,58	2,23	3,15	3,86	4,98	5,89	7,04	675	1285
	652. 647	○	○	○	-	2,50	1,30	2,00	2,83	4,00	4,90	6,33	7,48	8,94	680	1295
	652. 677	○	○	○	-	2,70	1,40	2,38	3,36	4,75	5,82	7,51	8,89	10,62	685	1300
652. 727	○	○	○	○	3,00	1,60	3,15	4,46	6,30	7,72	9,96	11,79	14,09	695	1315	
652. 767	○	○	○	-	3,50	1,70	4,00	5,66	8,00	9,80	12,65	14,97	17,89	705	1330	

A = äquivalenter Bohrungs-Ø · E = Engster Querschnitt  
 \*Abweichendes Spritzbild.  
 Technische Änderungen vorbehalten.

Bestellbeispiel: Type + Material-Nr. = Bestellnummer  
 652. 145 + 16 = 652. 145. 16

Die Ausklappseite am Katalogende bietet Ihnen eine Übersicht über die verschiedenen Montagemöglichkeiten. Umfangreiches Montagezubehör finden Sie unter der Rubrik „Zubehör“.

