

MiniSCALEMASTER® HP

Volumenstromtabelle

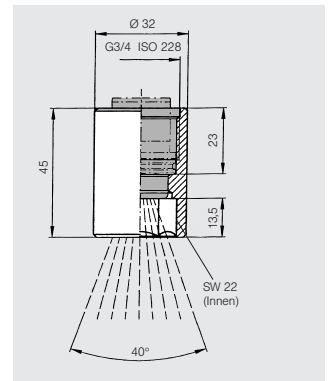
Bestelldaten

Bestell-Nr. für Düse							Volumenstrom für Wasser (V̇)					
Type					Mat.-Nr.		p = 100 bar (1450 psi)		p = 200 bar (2900 psi)		p = 400 bar (5800 psi)	
Baureihe	Code				Hartmetall 27	Hartmetall Long life H7	[l/min]	[US Gall./min]	[l/min]	[US Gall./min]	[l/min]	[US Gall./min]
	Strahlwinkel											
	22°	26°	30°	40°								
642	495	496	497	498	○	-	12,00	3,17	16,97	4,50	24,00	6,34
642	535	536	537	538	○	○	15,00	3,96	21,21	5,60	30,00	7,92
642	565	566	567	568	○	○	18,00	4,76	25,46	6,73	36,00	9,52
642	605	606	607	608	○	○	23,00	6,08	35,53	9,39	46,00	12,16
642	645	646	647	648	○	○	28,00	7,40	39,60	10,46	56,00	14,80
642	685	686	687	688	○	○	36,00	9,51	50,91	13,45	72,00	19,02
642	725	726	727	728	○	○	45,00	11,89	63,64	16,81	90,00	23,78
642	765	766	767	768	○	○	58,00	15,32	82,02	21,67	116,00	30,64
642	805	806	807	808	○	○	72,00	19,02	101,82	26,90	144,00	38,04
642	845	846	847	848	○	○	89,00	23,51	125,87	33,25	178,00	47,02
642	885	886	887	888	○	○	112,00	29,59	158,39	41,85	224,00	59,18
642	-	906	907	908	○	○	125,00	33,03	176,78	46,70	250,00	66,06
642	-	916	917	918	○	○	134,00	35,40	189,50	50,07	268,00	70,80

Volumenstrom-
Umrechnungsformeln:

$$\dot{V}_2 = \sqrt{\frac{p_2}{p_1}} \cdot \dot{V}_1 \text{ [l/min]}$$

$$p_2 = \left(\frac{\dot{V}_2}{\dot{V}_1}\right)^2 \cdot p_1 \text{ [bar]}$$



Überwurfmutter mit Innensechskant,
für besonders enge Abstände von Düse
zu Düse.

Best.-Nr.: 064.401.11

Bestell- Baureihe + Code + Mat.-No. = Bestell Nr.
beispiel: 642 + 495 + 27 = 642.495.27

Abmessungen

Type (Strahlwinkel 22°)	E ø [mm]	A ø [mm]	Type (Strahlwinkel 26°)	E ø [mm]	A ø [mm]	Type (Strahlwinkel 30°)	E ø [mm]	A ø [mm]	Type (Strahlwinkel 40°)	E ø [mm]	A ø [mm]
642.495	1,20	1,50	642.496	1,17	1,50	642.497	1,16	1,50	642.498	1,11	1,50
642.535	1,40	1,75	642.536	1,30	1,75	642.537	1,30	1,75	642.538	1,20	1,75
642.565	1,60	2,00	642.566	1,50	2,00	642.567	1,40	2,00	642.568	1,20	2,00
642.605	1,80	2,10	642.606	1,70	2,10	642.607	1,60	2,10	642.608	1,50	2,10
642.645	2,00	2,50	642.646	1,90	2,50	642.647	1,80	2,50	642.648	1,60	2,50
642.685	2,20	2,80	642.686	2,20	2,80	642.687	2,10	2,80	642.688	2,00	2,80
642.725	2,50	3,00	642.726	2,40	3,00	642.727	2,30	3,00	642.728	1,90	3,00
642.765	2,80	3,50	642.766	2,50	3,50	642.767	2,40	3,50	642.768	2,30	3,50
642.805	3,20	3,80	642.806	3,00	3,80	642.807	2,90	3,80	642.808	2,70	3,80
642.845	3,50	4,30	642.846	3,50	4,30	642.847	3,20	4,30	642.848	3,00	4,30
642.885	3,90	4,70	642.886	3,90	4,70	642.887	3,70	4,70	642.888	3,40	4,70
			642.906	4,00	5,00	642.907	3,90	5,00	642.908	3,70	5,00
			642.916	4,20	5,20	642.917	4,00	5,20	642.918	3,80	5,20

A = äquivalenter Bohrungs-ø · E = engster Querschnitt