

Technische Daten

Volumenstromtabelle

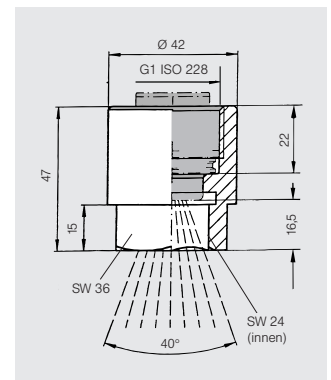
Bestelldaten

Bestell-Nummer							Volumenstrom Wasser (V̇)					
Type					Mat. Nr.		p = 100 bar (1450 psi)		p = 200 bar (2900 psi)		p = 400 bar (5800 psi)	
Baureihe	Code				Hart- metall 27	Est. 1.4034 gehärtet 11	[l/min]	[US Gall./min]	[l/min]	[US Gall./min]	[l/min]	[US Gall./min]
	Strahlwinkel											
	22°	26°	30°	40°								
694	495	496	497	498	○	-	12,00	3,17	16,97	4,50	24,00	6,34
694	535	536	537	538	○	○	15,00	3,96	21,21	5,60	30,00	7,92
694	565	566	567	568	○	○	18,00	4,76	25,46	6,73	36,00	9,52
694	605	606	607	608	○	○	23,00	6,08	35,53	9,39	46,00	12,16
694	645	646	647	648	○	○	28,00	7,40	39,60	10,46	56,00	14,80
694	685	686	687	688	○	○	36,00	9,51	50,91	13,45	72,00	19,02
694	725	726	727	728	○	○	45,00	11,89	63,64	16,81	90,00	23,78
694	765	766	767	768	○	○	58,00	15,32	82,02	21,67	116,00	30,64
694	805	806	807	808	○	○	72,00	19,02	101,82	26,90	144,00	38,04
694	845	846	847	848	○	○	89,00	23,51	125,87	33,25	178,00	47,02
694	885	886	887	888	○	○	112,00	29,59	158,39	41,85	224,00	59,18
694	-	906	907	908	○	○	125,00	33,03	176,78	46,70	250,00	66,06
694	-	916	917	918	○	○	134,00	35,40	189,50	50,07	268,00	70,80

Volume rate conversion formula:

$$\dot{V}_2 = \sqrt{\frac{p_2}{p_1}} * \dot{V}_1 \text{ [l/min]}$$

$$p_2 = \left(\frac{\dot{V}_2}{\dot{V}_1}\right)^2 * p_1 \text{ [bar]}$$



Überwurfmutter mit Innensechskant, für besonders enge Abstände von Düse zu Düse.

Best.-Nr.: 069.402.11

Bestell- Baureihe + Code + Mat.-Nr. = Bestell Nr.
beispiel: 694 + 495 + 27 = 694.495.27

Abmessungen

Type (Strahlwinkel 22°)	E ø [mm]	A ø [mm]	Type (Strahlwinkel 26°)	E ø [mm]	A ø [mm]	Type (Strahlwinkel 30°)	E ø [mm]	A ø [mm]	Type (Strahlwinkel 40°)	E ø [mm]	A ø [mm]
694.495	1,20	1,50	694.496	1,17	1,50	694.497	1,16	1,50	694.498	1,11	1,50
694.535	1,40	1,75	694.536	1,30	1,75	694.537	1,30	1,75	694.538	1,20	1,75
694.565	1,60	2,00	694.566	1,50	2,00	694.567	1,40	2,00	694.568	1,20	2,00
694.605	1,80	2,10	694.606	1,70	2,10	694.607	1,60	2,10	694.608	1,50	2,10
694.645	2,00	2,50	694.646	1,90	2,50	694.647	1,80	2,50	694.648	1,60	2,50
694.685	2,20	2,80	694.686	2,20	2,80	694.687	2,10	2,80	694.688	2,00	2,80
694.725	2,50	3,00	694.726	2,40	3,00	694.727	2,30	3,00	694.782	1,90	3,00
694.765	2,80	3,50	694.766	2,50	3,50	694.767	2,40	3,50	694.768	2,30	3,50
694.805	3,20	3,80	694.806	3,00	3,80	694.807	2,90	3,80	694.808	2,70	3,80
694.845	3,50	4,30	694.846	3,50	4,30	694.847	3,20	4,30	694.848	3,00	4,30
694.885	3,90	4,70	694.886	3,90	4,70	694.887	3,70	4,70	694.888	3,40	4,70
			694.906	4,00	5,00	694.907	3,90	5,00	694.908	3,70	5,00
			694.916	4,20	5,20	694.917	4,00	5,20	694.918	3,80	5,20

A = äquivalenter Bohrungsdurchmesser E = engster Querschnitt